

ЭТЮД



АККОРД



СОНАТА



Кровать



**АККОРД**

Ширина: 800; 900.  
Длина: 1900; 2000.

### **Уважаемый покупатель!**

Благодарим Вас за приобретение нашей продукции – кровати (далее – изделие), предназначенной для отдыха и сна. Она состоит из лицевой обвязки (спинок и царг), определяющей внешний вид изделия и кроватного основания - жесткого деревянного каркаса с пружинящими гнutoкклеенными планками (ламелями) из березового шпона, установленных в упругие пластиковые ламеледержатели. Такая конструкция, в комплекте с матрасом фирмы «ОРМАТЕК» обеспечивает максимальный комфорт во время сна, создает правильный ортопедический профиль, снимающий нагрузки на позвоночник, а ,также, не препятствует притоку свежего воздуха к матрасу .

### **Условия эксплуатации и рекомендации по уходу.**

Изделие рекомендуется комплектовать пружинным или аналогичным по свойствам матрасом.

Изделие, транспортируемое в условиях минусовой температуры, при установке в помещении следует протереть сухой тряпкой.

Сборку изделия производить согласно инструкции предприятия изготовителя.

Установка изделия должна осуществляться на твердую и ровную поверхность, в собранном виде перемещение производить только полностью поднимая.

На собранное изделие не вставать, нагрузка на гнutoкклеенные планки (ламели) должна распределяться равномерно.

Изделие рекомендуется применять в отапливаемых помещениях, использовать только по назначению, защищать от попадания прямых солнечных лучей, не размещать вблизи отопительных приборов, сырых и холодных стен.

Поверхности деталей изделия следует оберегать от попадания влаги, щелочей, ацетона, спирта и т.д., а также от механических повреждений.

После сборки изделия необходимо наклеить ярлык,находящийся в пакете с фурнитурой на заднюю стенку мебели в угол.

### **Гарантия изготовителя.**

Гарантийный срок эксплуатации изделия – 18 месяцев.

Производитель гарантирует соответствие изделия ТУ предприятия изготовителя при соблюдении условий транспортирования, эксплуатации и рекомендаций по уходу.

В течение действия гарантийного срока производитель рассматривает претензии потребителей по качеству изделий и производит их ремонт или замену.

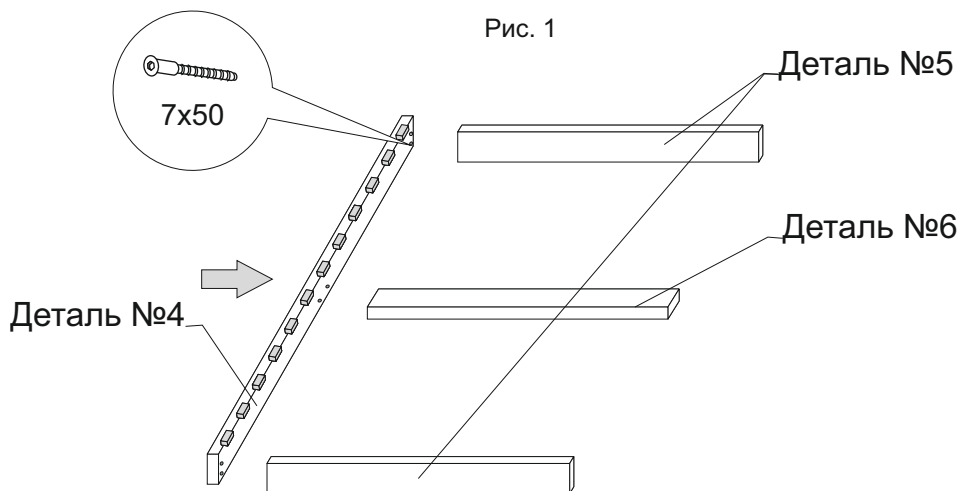
Для предъявления претензий необходимо в обязательном порядке предоставить данные с этикетки.

По дефектам, появившимся из-за несоблюдения потребителями условий транспортирования, сборки, эксплуатации и рекомендаций по уходу за изделием, претензии не принимаются.

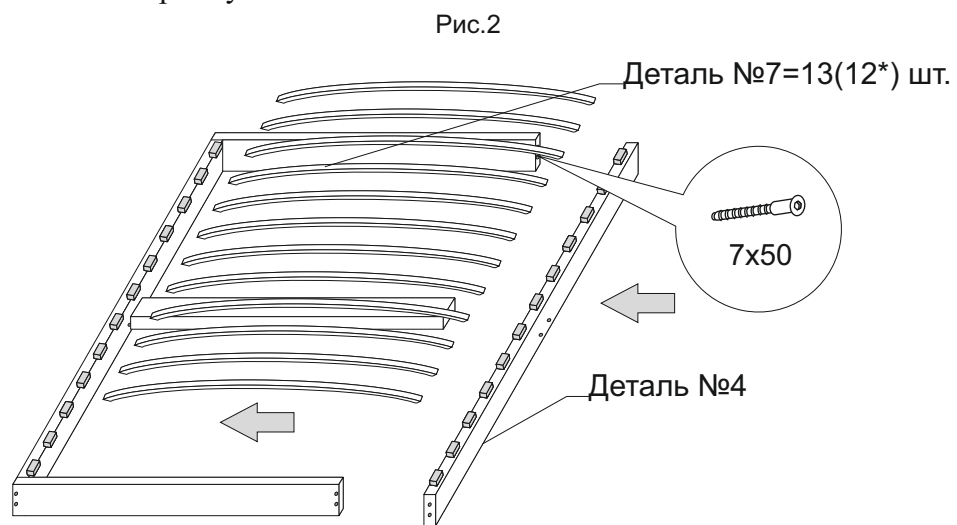
В связи с постоянной работой, направленной на улучшение потребительских свойств мебели, предприятие-изготовитель оставляет за собой право на изменения конструкции, не влияющие на качество и внешний вид изделий.

## 2.Сборка кроватиного основания

К бруску продольному (дет.№4) присоединить с одной стороны с помощью конфирматов 7x50 (Ф-4) бруски поперечные (дет.№5) и центральный поперечный брусок (дет.№6).



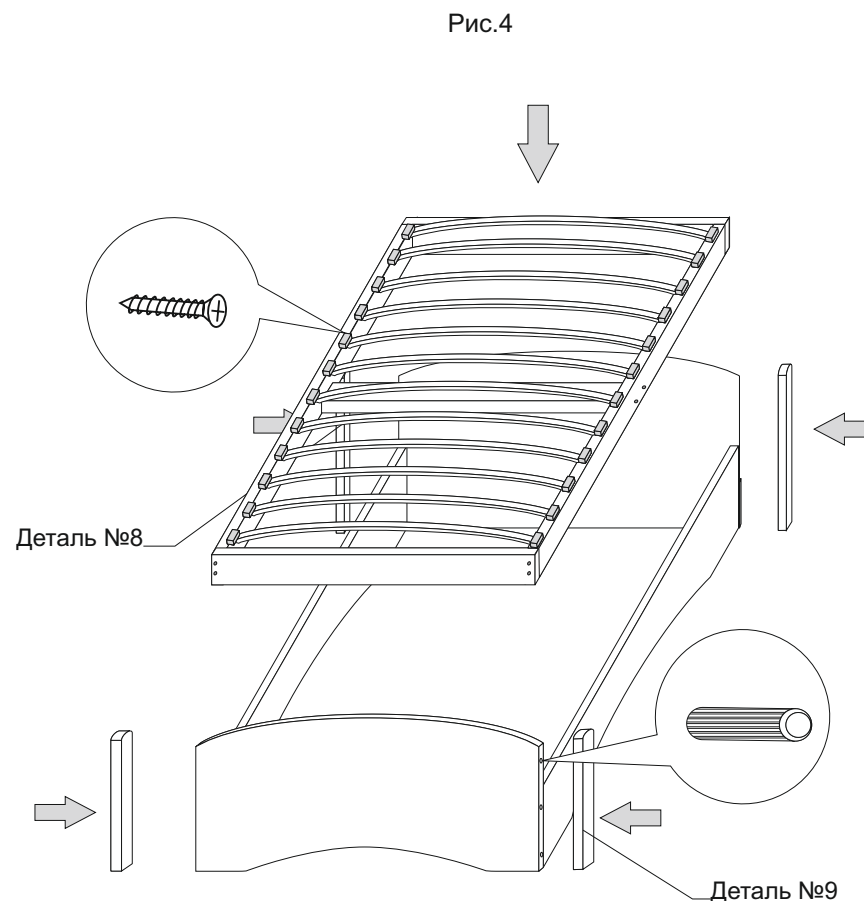
Вставляя ламели (дет.№7) в ламеледержатели на продольном бруске собранной конструкции, завести их же в ламеледержатели второго продольного бруска. присоединить его к поперечным брускам, аналогично первому.



\*Для кроватиного основания длиной 1900 мм

## 3.Сборка кровати.

Собранный каркас кроватиного основания «вставить» в лицевую обвязку (дет.№1;2;3) и соединить их между собой при помощи шурупов 4x35 (Ф-7) через сквозные отверстия в кроватином основании – в надсверленные отверстия Ø 2мм в спинках и царгах. С целью удобства соединения, рекомендуется поставить кровать в вертикальное положение - головной спинкой вниз. Затем, на установленную в горизонтальное положение кровать, к спинкам (дет.№2;3), при помощи шкантов (Ф-6) с клеем (Ф-2), не допуская зазора, присоединить декоративные накладки (дет.№8;9) (см.рис№4), выдержать 24 часа, не прилагая механических усилий.



| Комплект поставки |   |                 |                      |
|-------------------|---|-----------------|----------------------|
| Номер детали      | Наименование                                  | Количество, шт. | Находится в пакете № |
| 1                 | Царга (лев., пр.)                             | 2               | 2                    |
| 2                 | Спинка головная                               | 1               | 1                    |
| 3                 | Спинка ножная                                 | 1               | 1                    |
| 4                 | Брусок продольный в сборе с ламеледержателями | 2               | 3                    |
| 5                 | Брусок поперечный                             | 2               | 3                    |
| 6                 | Брусок поперечный центральный                 | 1               | 3                    |
| 7                 | Гнутоклеенная планка (ламель)                 | 13(12)*         | 3                    |
| 8                 | Декоративная накладка головной спинки         | 2               | 2                    |
| 9                 | Декоративная накладка ножной спинки           | 2               | 2                    |
| Ф-1               | Заглушка для конфирмата                       | 8               | 4                    |
| Ф-2               | Клей ПВА                                      | 1               | 4                    |
| Ф-3               | Ключ S4                                       | 1               | 4                    |
| Ф-4               | Конфирмат (евровинт) 7x50                     | 20              | 4                    |
| Ф-5               | подпятник пластиковый с гвоздями              | 4               | 4                    |
| Ф-6               | Шкант 8x30                                    | 22              | 4                    |
| Ф-7               | Шуруп - саморез 4x35                          | 24              | 4                    |

\* Для кроватей длиной 1900мм

## Инструкция по сборке

Перед сборкой проверить комплектность фурнитуры и внимательно ознакомиться с данной инструкцией.

Внимание! Кровать в собранном виде передвигать только полностью поднимая! Сборку и перемещение рекомендуется производить вдвоем.

### 1. Сборка лицевой обвязки.

Присоединить поочередно царги (дет. №1) к спинке головной (дет. №2) с помощью конфирматов 7x50 (Ф-4) и шкантов (Ф-6 (см. рис.1)). Аналогично присоединить боковые царги к спинке ножной (дет. №3). Установите заглушки на конфирматы (Ф-1). У спинок кровати к нижним торцам прибить пластиковые подпятники гвоздями (Ф-5).

Рис.1

